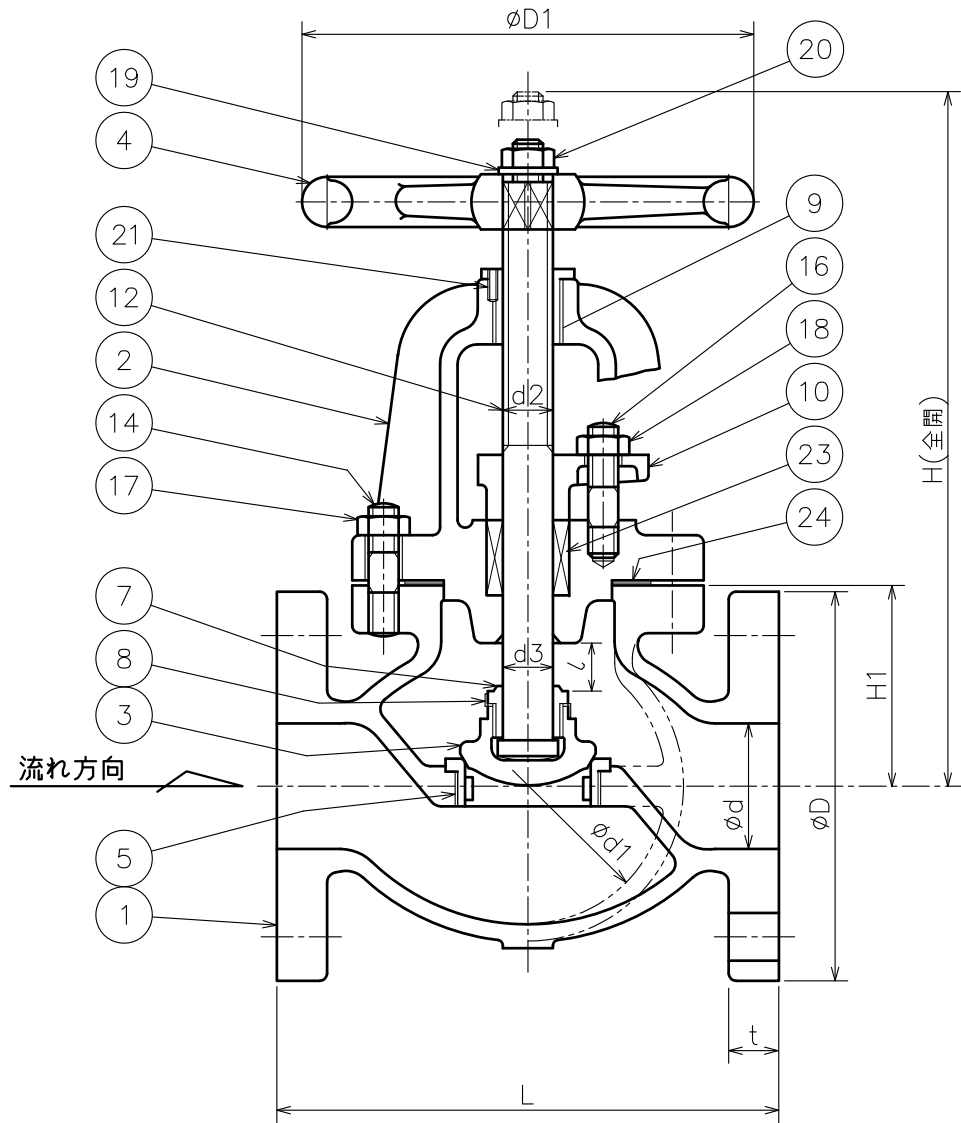


来歴		日付	担当	承認
符号	改訂理由			
①	パッキン型番変更	'14.3.14	上島	金山
②				
③				



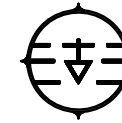
鑄出しマーク

10K - 呼び径 S

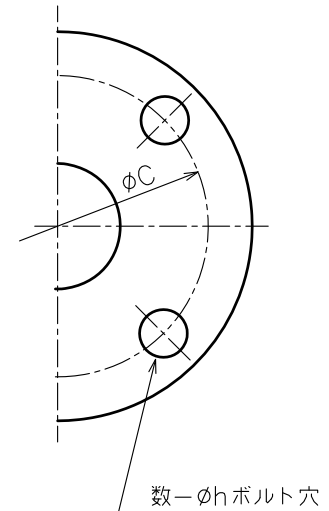


FCD

表側



裏側



呼び径	フランジ								弁箱		弁棒		リフト	D1	H	質量 (kgf)	個数		
	d	L	D	ボルト穴		ボルトの呼び径	t	d1	H1	d3	d2								
				C	数							h							
40	40	190	140	105	4	19	M16			20	95	66	18	TW18	16	160	254	13	
50	50	200	155	120	4	19	M16			20	110	80	20	TW20	19	180	284	17	
65	65	220	175	140	4	19	M16			22	120	100	20	TW20	26	200	303	24	

単位: mm

24	ガスケット	V/#6500	1	ノンアスベスト
23	パッキン	V/#N133	1s	ノンアスベスト
21	止めねじ	SCM435	1	
20	六角ナット	SS 400	1	
19	座金	SS 400	1	
18	六角ナット	SS 400	2	
17	六角ナット	SS 400	—	
16	植込ボルト	SS 400	2	
14	植込ボルト	SS 400	—	
12	弁棒	SUS 403	1	
10	パッキン押え	FCD450-10	1	
9	ねじはめ輪	CAC 406	1	
8	回り止め	SUS 403P	1	
7	弁押え	SUS 403	1	
5	弁箱付弁座	SUS 403	1	
4	ハンドル車	FC 200	1	
3	弁体	SUS 403	1	
2	ふた	FCD450-10	1	
1	弁箱	FCD450-10	1	

符号	名称	材料	個数	備考
部品明細表				

整理番号	形式	JW-2D		
尺目	製作	フランジ形 ダクタイル鑄鉄		
日付	個数	10K		
承認	検閲	玉形弁		
江畑	李	製図		
	上島	品名		
古川工業株式会社		図番		
		GO-0028 △		